

INSTRUCCIONES IMPORTANTES DE SEGURIDAD PERSONAL

- No permita que los niños jueguen con los dispositivos de mando ni controles remotos.
- Controlar frecuentemente la instalación con el fin de descubrir posibles desgastes, desajustes y daños en los cables, guías, etc.
- La Instalación, ajustes y reparaciones deben ser hechas por personal calificado.
- Este motorreductor tubular ha sido fabricado para funcionar de manera segura siempre y cuando haya sido instalado y utilizado respetando las instrucciones que a continuación detallamos.
- El aparato debe ser empleado para el uso residencial y utilizado en el interior.
- Atención, una inadecuada instalación puede causar graves heridas, seguir todas las instrucciones de instalación.
- No utilizar pulsadores externos de mando que permitan al mismo tiempo los dos sentidos de rotación.
- No comandar más de un motorreductor con cada pulsador.
- Observar la persiana cuando esté en movimiento y mantener alejadas a las personas hasta que la misma se haya detenido completamente.
- El producto no puede ser instalado a una altura inferior a los 2,5 mts.
- Es obligatoria la instalación de un dispositivo que asegure la desconexión omnipolar de la red, con una distancia de apertura mínima entre los contactos de 3 mm.
- Antes de instalar el motorreductor, quitar los cables innecesarios y todo lo que resulte superfluo para el funcionamiento motorizado.
- El pulsador de mando fijo debe resultar visible para ser cualquier emergencia, fuera del alcance de los niños, a una altura superior a los 1,5 m y alejado de las partes móviles.
- Si el cable de alimentación está defectuoso debe ser sustituido por el fabricante, servicio de asistencia técnica o por personal de calificación similar, con el fin de evitar cualquier riesgo.

INSTRUCCIONES IMPORTANTES DE SEGURIDAD DEL MOTOR

- El motorreductor está previsto para un funcionamiento intermitente, y está dotado en su interior de una protección térmica que interrumpe la alimentación en caso de calentamiento por funcionamientos continuos.
- El encendido posterior se produce automáticamente transcurridos algunos minutos, por lo que debe quedar alertado de esta situación para que no se produzcan accidentes por el reinicio autónomo.
- El funcionamiento regular será solamente posible después del enfriamiento completo del motorreductor.
- Solo hay una forma de conectar los cables de alimentación y comando, en caso de invertirse éstos, el motor se dañará irremediablemente con la consecuente pérdida de toda garantía.

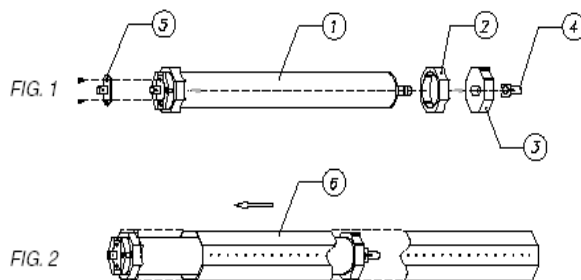
INSTRUCCIONES IMPORTANTES DE SEGURIDAD DE LA INSTALACIÓN

- Es buena norma instalar un motorreductor que tenga una potencia superior aproximadamente del 30% respecto al peso de la persiana que deba levantar, de modo de poder vencer la resistencia causada por los roces.
 - Consultar los catálogos ALSE y comprobar que la potencia nominal y el tiempo de funcionamiento sean compatibles con las características de la parte guiada (persiana, toldo).
 - Tenga presente que el uso de un rodillo de recogida de menor diámetro que el aconsejado aumentará la velocidad de recogida pero exigirá más fuerza.
 - Comprobar también que la corona y la polea correspondan perfectamente con el rodillo de recogida y que la abrazadera se adapte e instale de forma segura sobre la parte guiada.
-

- Cuidar que en caso de utilizar motores con el controlador incluido en el cuerpo del mismo, la antena queda fuera de todo enmascaramiento metálico.

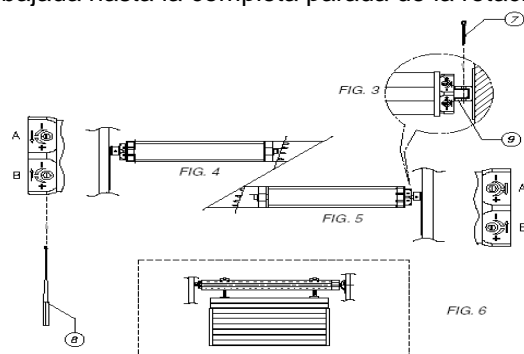
SECUENCIA DE INSTALACIÓN

- Haciendo referencia al esquema de montaje de las figuras 1 y 2, preparar el motorreductor con la siguiente secuencia de operaciones:
- Introducir la corona de final de recorrido (2) en el motorreductor (1) hasta colocarlo en el correspondiente anillo de final de recorrido haciendo coincidir las dos ranuras; empujar hasta el tope como se indica en la fig. 1.
- Introducir la polea de arrastre (3) en el árbol del motor y bloquearla con su correspondiente cierre (4).
- Aplicar el adaptador para abrazadera (5) en la extremidad del final de recorrido asegurándolo con los tornillos que se incluyen.
- Introducir el motorreductor montado de esta forma en el tubo de recogida (6) hasta introducir también las extremidades de la corona (2), (ver fig. 2.)
- Fijar la polea de arrastre (3) al tubo de recogida (6) con un tornillo, de forma que se eviten posibles deslices y movimientos axiales del motor.



- Montar el motorreductor en sus soportes y trabarlo a ellos en la abrazadera (9) mediante la chaveta (7) que se entrega. (ver fig.3)
- Antes de enganchar la tela o persiana al rodillo (fig. 6) realizar la conexión eléctrica como se muestra en la fig. 7.

- Presionar el pulsador de subida y bajada (PU) para comprobar la correcta rotación del rodillo en la subida y bajada de la tela o persiana (en caso de hacerlo al revés, invertir los cables negro y marrón) (ver fig.7)
- En este punto, presionar el pulsador de bajada hasta la completa parada de la rotación del rodillo.
- Enganchar la tela o persiana al rodillo y presionar el pulsador de subida hasta el límite superior y pasar a ajustar los finales de carrera.
- No se deben obviar los topes mecánicos (en forma de L) en las cortinas de enrollar, ya que evitarán que esta quede oculta en el cajón en caso de falla de los límites de carrera.



REGULACIÓN DE LOS FINALES DE CARRERA

- La figura 8, muestra que, independientemente del tipo de instalación (derecha o izquierda), el tornillo "A" regula la bajada y el tornillo "B" la subida.
- Efectuar la bajada de la persiana (o toldo) presionando (PU).
- Si la persiana quedó alta, girar el tornillo "A" en sentido anti-horario y teniendo el pulsador presionado para bajar, lleve la persiana hasta la posición deseada.
- Si por el contrario, la persiana se encuentra en una posición demasiado baja, o "aplastada", llévele a la posición deseada con el pulsador de subida y ajusta el tornillo "A" en sentido horario hasta que al darle orden de bajar la persiana no se mueva.
- Presionar el pulsador para efectuar la subida, para realizar las mismas operaciones en el tope alto.
- Si la persiana resultase baja, girar el tornillo "B" en sentido anti horario hasta llevarla a la posición deseada.
- Cuando resultase demasiado alta girar el tornillo "B" en sentido horario para disminuir el recorrido.

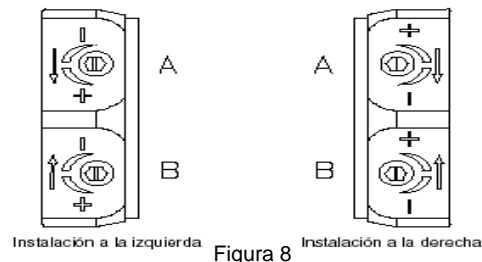


Figura 8

CONEXIONADO ELÉCTRICO

E ESQUEMA DE LAS CONEXIONES ELÉCTRICAS

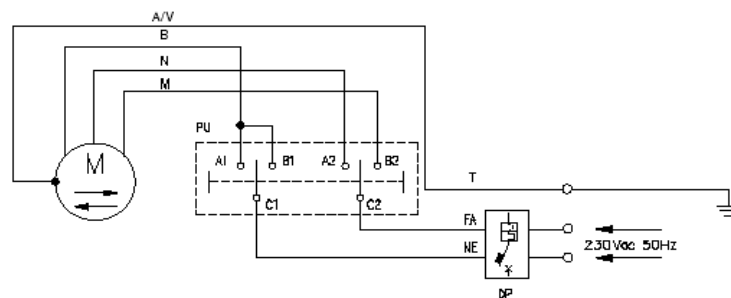


FIG. 7

B GRIS AZUL	N NEGRO	M MARRON	T TIERRA AMARILLO/VERDE	NE NEUTRO	FA FASE
PU BOTON 10 A-250V~			DP DISPOSITIVO OMNIPOLAR DISTANCIA DE ABERTURA CONTACTOS DE 3 mm		

Características Técnicas Línea de Motores TOR

Características Técnicas Motores Tubulares TOR

Modelo	Diametro Tubo mm	Torque Nm	Velocidad Min-1	Potencia Electrica W	Corriente Trabajo A	Max Numero de Vueltas	Largo Maximo mm	Largo Maximo Radio mm
TOR 3/28	35	3	28	98	0,43	30	467	577
TOR 6/14	35	6	14	98	0,43	30	467	577
TOR 6/28	35	6	28	121	0,53	30	467	577
TOR 10/17	35	10	17	121	0,53	30	467	577
TOR 13/14	35	13	14	121	0,53	30	467	577
TOR 20/15	45	20	15	145	0,64	22	465	605
TOR 20/26	45	20	26	170	0,77	22	535	635
TOR 30/15	45	30	15	191	0,89	22	535	635
TOR 40/12	45	40	12	170	0,77	22	535	
TOR 50/12	45	50	12	191	0,86	22	535	635
TOR 60/8	45	60	8	191	0,86	22	535	635
TOR 80/15	59	80	15	298	1,34	22	717	
TOR 100/9	59	100	9	298	1,34	22	717	
TOR 100/12	59	100	12	305	1,36	22	717	
TOR 120/9	59	120	9	305	1,36	22	717	
TOR 120/12	59	120	12	305	1,36	22	717	
TOR 160/7	59	160	7	400	1,9	22	730	
TOR 140/12	92	140	12	541	2,46	30	512	
TOR 230/12	92	230	12	602	2,75	30	512	
TOR 300/9	92	300	9	661	2,96	30	542	

Notas: Lo siguiente es VALIDO PARA TODOS LOS MOTORES MENCIONADOS MAS ARRIBA

- | | |
|---|------------|
| 1) Tensión de Alimentación | 220 Volts. |
| 2) Frecuencia de la Tensión de Alimentación | 50 Hz |
| 3) Grado de Protección | IP44 |