



MANUAL DE
FUNCIONAMIENTO
DE LOS SEMAFOROS

IWIX

Características principales

Los semáforos con LED IWIX fueron diseñados para una gran variedad de aplicaciones. Fácil de instalar y versátil en su configuración.

Sus principales características son:

- 2 entradas de activación
 - Selección del tipo de contacto utilizado en las entradas (NA ó NC)
 - Detección de sentido vehicular
 - Detección de paso peatonal
 - 2 velocidades de destello para paso vehicular
 - Destello diferenciado para paso peatonal
 - Retardo de activación (tiempo mínimo que deben estar activadas las entradas para producir el cambio del semáforo)
 - Anulación de luz verde en estado de reposo
-
- 4 modos de funcionamiento
 - Modo Continuo
 - Modo Prolongación
 - Modo Timer
 - Modo Predestello
-
- 4 modos de activación
 - Modo Normal
 - Modo Sentido
 - Modo Independiente
 - Modo Biestable
-
- Programación del tiempo de retardo de activación (0 a 2 seg.)
 - Programación del tiempo de prolongación (0 a 2min)
 - Programación del tiempo de Timer (0 a 2min)
 - Programación del tiempo de Predestello (0 a 2min)
 - Intensidad sonora ajustable
 - Anulación de sonido y conexión con sensor de luz
 - Salida de 12Vcc 100mA para alimentación de dispositivos auxiliares (con por ejemplo fotocélulas)
 - Salida a colector abierto para activar dispositivos auxiliares cuando el semáforo se encuentra en estado activo (destellando en rojo)

Modelos disponibles

IWIX posee una amplia variedad de modelos para cubrir la mayoría de las necesidades del mercado.

MODELO	ALIMENTACION	ACTIVACION	CANTIDAD DE LED
SEM-LED 12_C	12 Vcc	Por contactos secos	24
SEM-LED 12_3C	12 Vcc	De 3 cables	24
SEM-LED 12_CD	12 Vcc	Por contactos secos	48
SEM-LED 12_3CD	12 Vcc	De 3 cables	48
SEM-LED 24_C	24 Vcc	Por contactos secos	24
SEM-LED 24_3C	24 Vcc	De 3 cables	24
SEM-LED 24_CD	24 Vcc	Por contactos secos	48
SEM-LED 24_3CD	24 Vcc	De 3 cables	48
SEM-LED 220_C	220 Vca	Por contactos secos	24
SEM-LED 220_3C	220 Vca	De 3 cables	24
SEM-LED 220_CD	220 Vca	Por contactos secos	48
SEM-LED 220_3CD	220 Vca	De 3 cables	48



SEM-LED 12_C
SEM-LED 12_3C
SEM-LED 24_C
SEM-LED 24_3C
SEM-LED 220_C
SEM-LED 220_3C



SEM-LED 12_CD
SEM-LED 12_3CD
SEM-LED 24_CD
SEM-LED 24_3CD
SEM-LED 220_CD
SEM-LED 220_3CD

Modos de funcionamiento

El modo de funcionamiento hace referencia a la forma en que se produce la indicación lumínica y sonora del semáforo.

Modo de funcionamiento	Semáforos activados por contactos secos	Semáforos de 3 cables
<i>Continuo</i>	Sí	Sí
<i>Prolongación</i>	Sí	Sí
<i>Timer</i>	Sí	Sí
<i>Predestello</i>	Sí	Sí

Modos de activación

El modo de activación hace referencia a la forma en que el semáforo es activado y desactivado.

Modo de activación	Semáforos activados por contactos secos	Semáforos de 3 cables
<i>Normal</i>	Sí	Sí
<i>Sentido</i>	Sí	No
<i>Independiente</i>	Sí	No
<i>Biestable</i>	Sí	Sí

Conceptos importantes

Terminología

Inactivo ó reposo: el semáforo se encuentra en estado “inactivo ó en reposo” cuando se encuentra encendido en VERDE ó se encuentra apagado en el caso que se haya deshabilitado la luz verde.

Activo: el semáforo se encuentra en estado “activo” cuando se encuentra destellando en rojo con señal de buzzer ó se encuentre encendido en rojo permanente (en caso de modo de predestello)

Entradas para el cambio de estado de los semáforos

Semáforos activados por contactos secos: poseen 2 (dos) entradas denominadas **entrada 1** y **entrada 2** que pueden ser configuradas para ser utilizadas con contactos NC (normal cerrados) ó NA (normal abierto).

Semáforos de 3 cables: poseen 3 (tres) entradas denominadas **entrada común**, **entrada para activar el semáforo** y **entrada para desactivar el semáforo**. Estas entradas a su vez alimentan al semáforo.

El semáforo cambiará del estado inactivo al estado activo (o viceversa) según se actúe sobre estas entradas y según la programación que posea el semáforo.

Programación de los semáforos

Los semáforos IWIX pueden ser programados para realizar diversas funciones.

Dichas funciones se programan según la **cantidad** de destellos que realice el LED de programación indicado como “LED PROG” (ver manual de cada modelo)

La forma de programar es la siguiente:

1. Verificar en el manual correspondiente la cantidad de veces que debe encender el LED PROG según la programación deseada.
2. Presionar y MANTENER presionado el botón de programación indicado como “BOTON PROG”.
3. Contar las veces que se enciende el LED de programación (LED PROG), cuando haya llegado a la cuenta deseada, SOLTAR el botón de programación.
4. El LED PROG se apagará y luego de 1 seg. hará un destello confirmando que la programación se realizó con éxito. Esta acción depende de la función a programar.

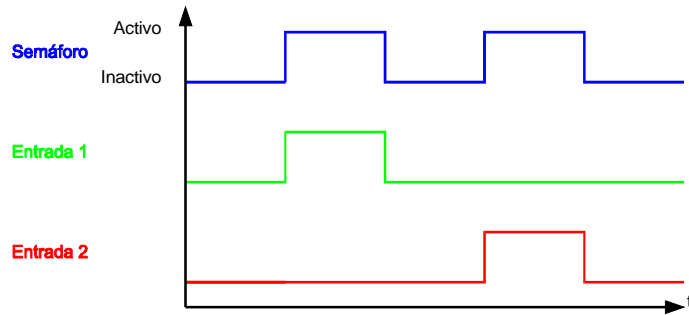
Precauciones de instalación

1. En los semáforos activados por contactos secos, las entradas deben ser conectadas a “contactos secos” (sin ningún tipo de tensión).
2. En los semáforos activados por contactos secos, si se utiliza 1 sólo contacto y éste es NC, el restante contacto debe cerrarse contra masa
3. Los semáforos deben ser instalados de tal forma que no reciba la acción de ningún tipo de líquidos.
4. En los semáforos que posean salida de 12Vcc, “NO” sobrepasar el límite de 100 mA de dicha salida para alimentación de dispositivos auxiliares.

Modos de funcionamiento

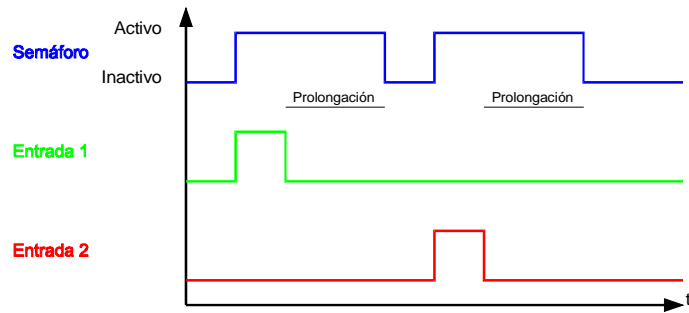
CONTINUO

Una vez activado, el semáforo permanecerá en dicho estado hasta que se normalicen la/s entrada/s.



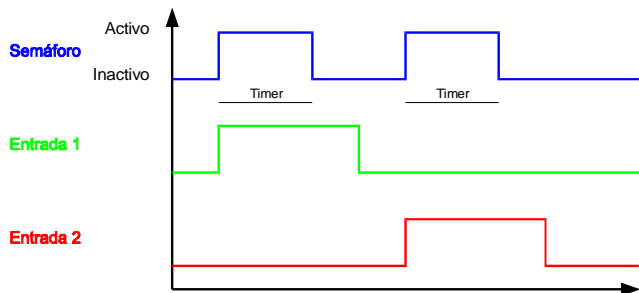
PROLONGACION

Una vez activado, el semáforo permanecerá en dicho estado hasta un tiempo programado luego de haberse normalizado la/s entrada/s



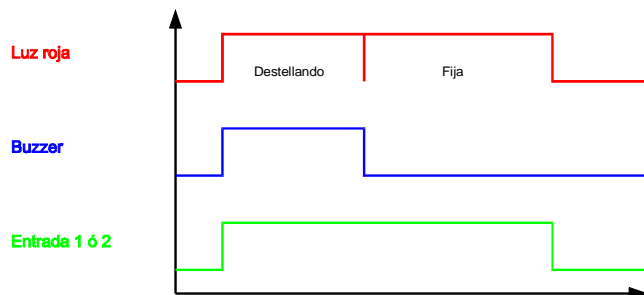
TIMER

Una vez activado, el semáforo permanecerá en dicho estado por un tiempo programado, volviendo luego al estado de reposo aunque no se hayan normalizado la/s entrada/s.



PREDESTELLO

Una vez activado, el semáforo permanecerá en dicho estado por un tiempo programado, luego del cual la luz roja permanece encendida sin parpadear y el buzzer deja de sonar. Al normalizarse la/s entrada/s, el semáforo retorna al estado de reposo.



Modos de activación

NORMAL

Este modo de activación es el utilizado en la mayoría de las aplicaciones.
El semáforo cambia al estado activo con la activación de cualquiera de la/s entrada/s.

Con este modo de activación pueden utilizarse cualquiera de los modos de funcionamiento.
Este modo de activación NO permite la detección de paso peatonal en el caso de los modelos activados por contacto seco.

SENTIDO (sólo en los modelos activados por contactos secos)

Este modo de activación se utiliza para identificar el sentido de circulación de un vehículo, de tal modo que el semáforo se active sólo en un sentido de circulación y no en el otro.

Si se activa la entrada 1 y luego la entrada 2 (estando la entrada 1 aún activa), el semáforo cambia al estado activo. Si la circulación es en sentido inverso, no se produce ningún cambio en el semáforo.

Con este modo de activación pueden utilizarse cualquiera de los modos de funcionamiento.

Este modo de activación permite la detección de paso peatonal.

El tiempo de activación del paso peatonal será el mismo que el tiempo programado para TIMER. En este modo de activación prevalece el paso vehicular.

INDEPENDIENTE (sólo en los modelos activados por contactos secos)

Este modo de activación es muy útil cuando se quiere manejar al semáforo con 2 sucesos totalmente independientes.

La entrada 1 siempre pone al semáforo en estado activo y la entrada 2 siempre pone el semáforo en estado de reposo.

Con este modo de activación sólo está disponible el modo de funcionamiento PREDESTELLO.

Este modo de activación NO permite la detección de paso peatonal en el caso de los modelos activados por contacto seco.

BIESTABLE

Cada vez que es activada alguna de la/s entrada/s, el semáforo cambia al estado contrario al que se encuentra.

Con este modo de activación sólo está disponible el modo de funcionamiento PREDESTELLO.

Este modo de activación NO permite la detección de paso peatonal en el caso de los modelos activados por contacto seco.

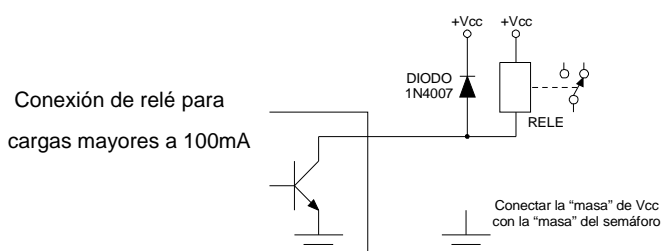
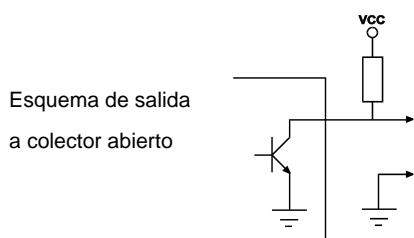
Salida a colector abierto

Los semáforos marca IWIX poseen una salida a colector abierto la cual permite activa cualquier dispositivo auxiliar como sirenas, campanas, luces, etc.

Esta salida se activa (cierra contra masa) cuando el semáforo se encuentra activado, o sea, destellando en rojo.

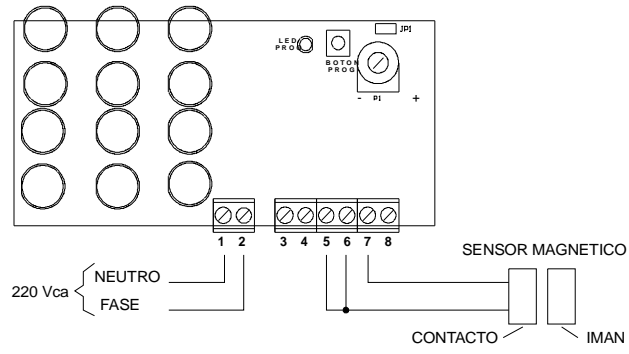
Se debe tener en cuenta que el dispositivo a conectar debe tener una carga de PULL-UP conectada al positivo de dicho dispositivo. En caso de no poseerla, se deberá colocar en forma externa.

La corriente máxima soportada por esta salida es de 100 mA. Para cargas mayores, deberá colocarse un relé que soporte dicha carga.

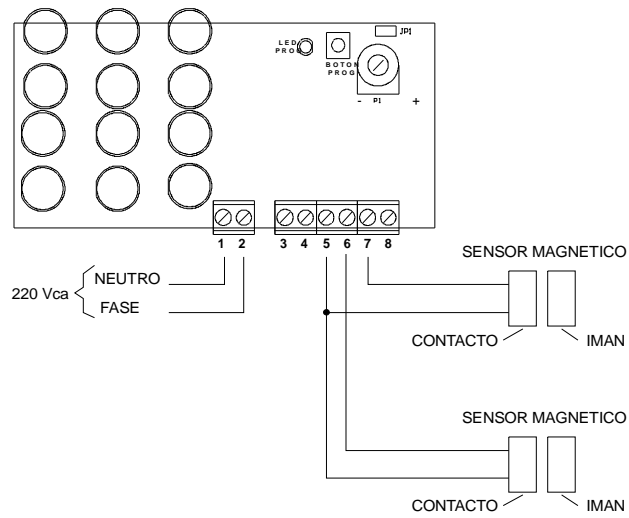


Conexión de semáforos activados por contactos secos

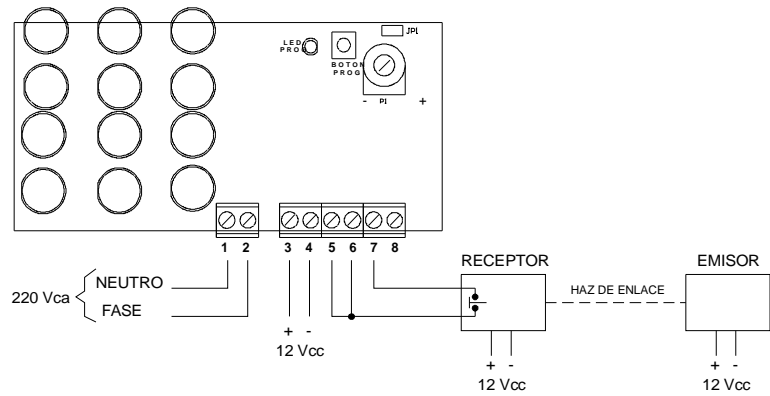
Conexión con 1 sensor magnético



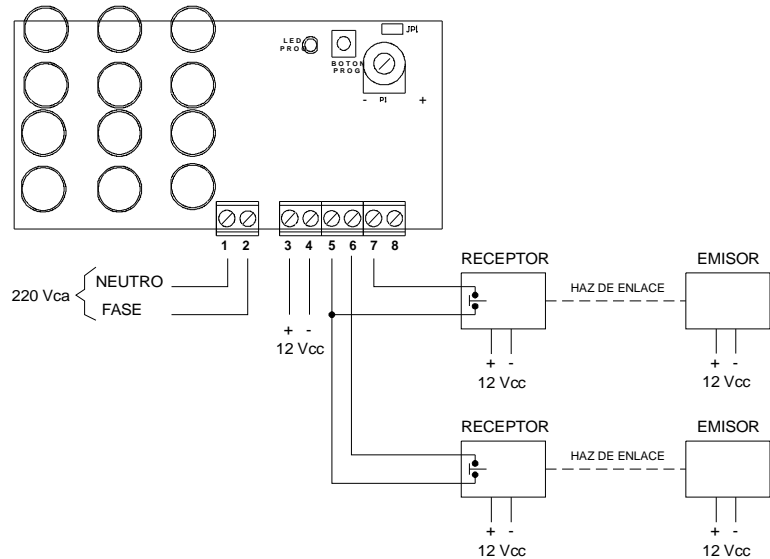
Conexión con 2 sensores magnéticos



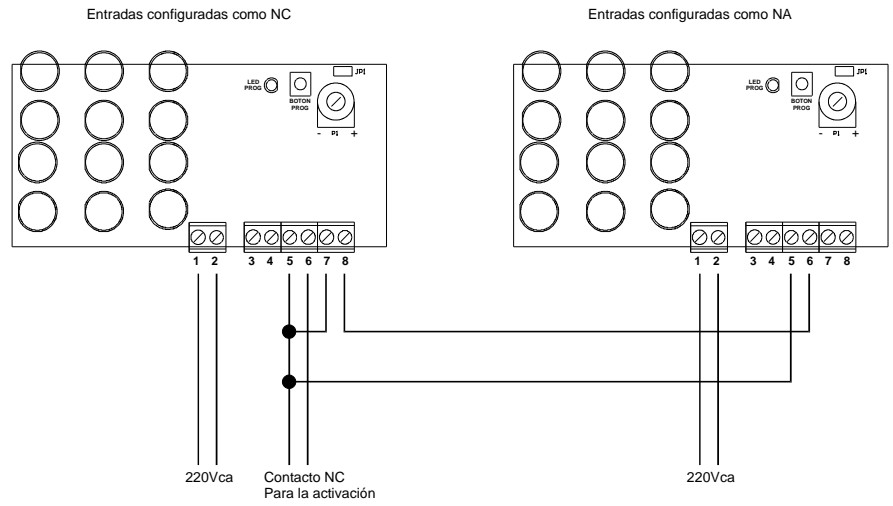
Conexión con 1 barrera infrarroja



Conexión con 2 barreras infrarrojas



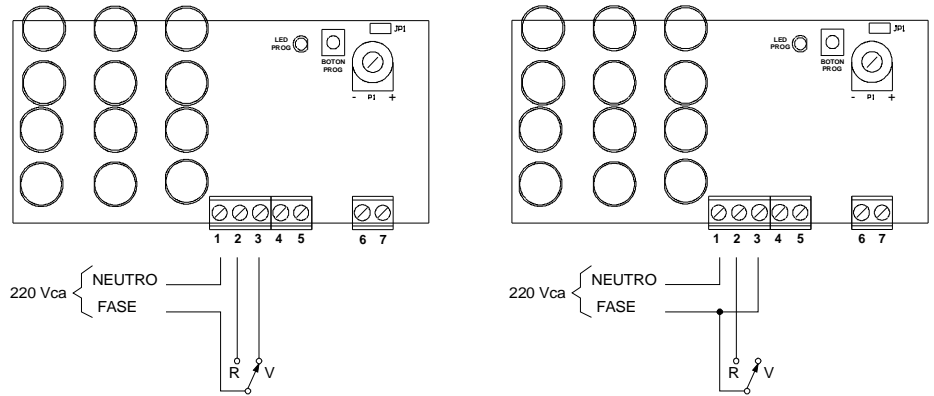
Activación de un semáforo a partir de otro



Conexión de semáforos de 3 cables

Conexión con 1 llave interruptora

Posición de la llave
V = enciende verde
R = enciende rojo



Conexión con 1 barrera infrarroja

