

PORTERO ELÉCTRICO HYUNDAI HDIP-200 / HDIP-300

KIT INTERCOMUNICADOR DE 2 TELÉFONOS Y 1 FRENTE DE CALLE (APLICAR O EMBUTIR)

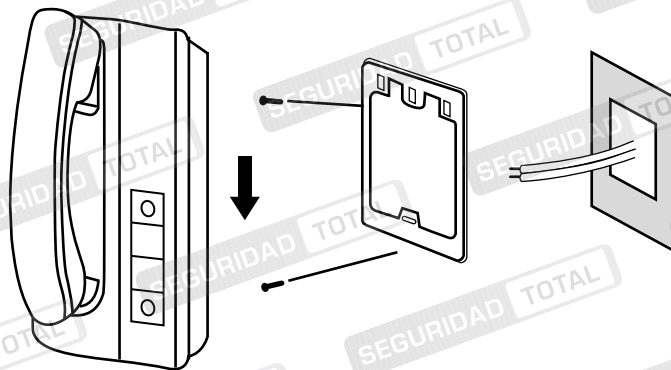
FUNCIONES

- **Comunicación:** Comunicación duplex con un visitante en la puerta
- **Control de acceso y otras funciones:** Abra la puerta con traba de puerta
- **Opción:** Compatible con HDR-301MF / HDR-201 PS

ESPECIFICACIONES TÉCNICAS

Energía	AC 220V
Instalación	Tipo de montaje sobre superficie
Cableado	Fácil instalación con 2 cables
Materiales	Cobertura plástica (HDIP-200) Resina ABS (HDIP-300)
Temperatura de operación	0°C ~ +40°C
Humedad	5% ~ 90%
Frecuencia	50 / 60 Hz
Sonido de llamado	Campaneo electrónico

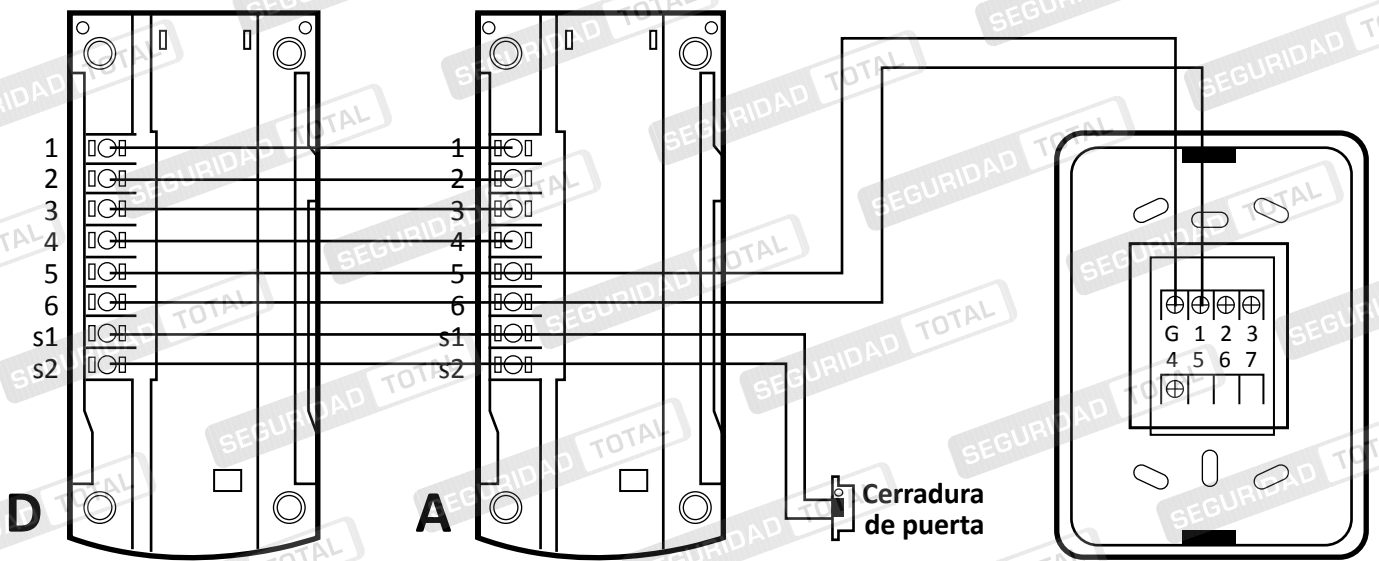
MONTAJE HDIP-200



PORTERO ELÉCTRICO HYUNDAI HDIP-200 / HDIP-300

KIT INTERCOMUNICADOR DE 2 TELÉFONOS Y 1 FRENTE DE CALLE (APLICAR O EMBUTIR)

DIAGRAMA ELÉCTRICO HDIP-200



CONFIGURACIÓN HDIP-200

